

# PÍPULAGNIR

## FRÁRENNSLISKERFI

Allt efni, lögn prófun og frágangur skal vera samkvæmt ákvæðum staðals ÍST 68 Byggingarreglugerðar og öðrum viðeigandi reglugerðum.

### PÍPUR:

Pipur í grunnni og í jörðu:  
Pipur skulu vera úr PVC (grunnplast) og vera viðurkenndar til notkunar í jörð.  
Pipur frá hreinsibrunnum að götulögn skulu vera PP eða PEH SN8.  
Samsetningar með múffum og þétting með gúmmihringjum.  
Allar pipur skulu lagðar í beina línu með jöfnum halla milli brotpunkta. Öll brot framkvæmd með tengistykkjum.  
Þess skal gætt að pipur hvíli á belgunum en ekki aðeins múffum.  
Til að tryggja eðlilega þenslu, skal reka pípu í botn í hólki, merkja pípunna við hölkendann með mjúkum blýanti og draga síðan pípunna 10mm til baka.  
Píputengi mega þó ganga alveg í botn á hólki.  
Frágangur og fylling umhverfis pipur skal vera í samræmi við ÍST 65.

Innanhússlöngur:  
Frárennislagnir innanhúss skulu vera úr PP plastpípum frá viðurkenndum framleiðendum og samsetningar með múffum og þétting með gúmmihringjum.

### STÚTAR UPP ÚR BOTNPLÖTU:

Allir stútar, sem koma upp úr botnplötu skulu staðsetjast nákvæmlega skv. teikningum. Eftir að gengið hefur verið frá efri brún múffu í sömu hæð og óþussuð platan er, skal stútnum lokað með plastloki með þétting, eftir að sannprófað hefur verið að allar leiðslur séu hreinar og í fullkomnu lagi.

### EINANGRUN:

Frárennislagnir innanhúss skal einangra með 25mm steinullareinangrun, vefja um þær tvöföldum þykkum sísalappa með álhúð og líma samskeytin með límbandi.

### HREINSUN LAGNA:

Auk hreinsibrunna skal setja hreinsistúta á viðeigandi staði til að auðveldila losun á stífum í lögnum. Sjá nánar teikningar.

### RÖRAUPPHENGI OG FESTINGAR:

Allar pipur í frárenniskerfinu skal festa vandlega með þar til gerðum upphengjum og skal fara eftir leiðbeiningum framleiðanda og þeim stöðlum, sem þar um gilda.

### STÚTAR ÚT ÚR VEGG:

Þar sem pipur koma út úr veggjum og tæki verða tengd við, skal vera ca. 10mm rauf milli pípu og veggis eða veggklæðningar. Í þessa rauf skal setja tróð og loka henni við ytri brún veggjar með polyuretánkítli.

Alla stúta skal staðsetja nákvæmlega skv. málsetningu á teikningum. Eftir að gengið hefur verið frá múffu út úr vegg, skal stútnum lokað með plastloki, sem þéttt með gúmmihringjum, eftir að sannprófað hefur verið að allar leiðslur séu hreinar og í fullkomnu lagi.

Minnsti halli frárennislagna má vera 20‰.

### SKÝRINGAR TÁKNA:

— Skolplögn  
- - - Regnvatnslögn  
— Jarðvatnslögn

PLØ Plaströr úr stífu PVC í grunnni / stífu PP innanhúss. Ø= þvermál  
ST Steinsteipt frárennislör  
BR Brunnur  
DN Þakniðurfall  
GN Gólfniðurfall  
NF Niðurfall  
ÚV Útiöftunarventill  
SN Svalaniðurfall  
HBR Hreinsibrunnur  
UL Pípa liggur undir lofti  
N Númer á stofni  
H Hreinsilok  
20‰ Halli á lögn er 20 mm/metrar

### SKAMMSTÖFUN ÞRIFAT/EKJA - ST/ERÐ VATNSLÁSS AÐ OG FRÁ TÆKI:

VS Vatnssalerni 100/100  
HL Handlaug 32/40  
SV Stálvaskur 40/50  
EV Eldhúsvaskur 40/50  
SB Sturtubað 40/50  
BK Baðkar 40/50  
PV Þvottavél 32/40  
UV Uppþvottavél 40/50

## NEYSLUVATNSKERFI

Allt efni, lögn, prófun og frágangur skal vera samkvæmt ákvæðum staðals ÍST 67, reglugerð fyrir Vatnsveitu Reykjavíkur og Byggingarreglugerð.

### PÍPUR OG TENGISTYKKI:

Pipur utanhúss fyrir kalt vatn skulu vera úr PEH plasti frá viðurkenndum framleiðanda, með lagnaefnisvottorð frá Nýsköpunarmiðstöð Íslands, gerð fyrir a.m.k. 10 kg/cm<sup>2</sup> vinnuþrýsting. Plastlagnir í jörð skulu vera í a.m.k. 1,2 m dýpi frá jarðvegsyfirborði.  
Allar neysluvatnslagnir innanhúss skulu vera plast- eða álplastlagnir, frá viðurkenndum framleiðanda með lagnaefnisvottorð frá Nýsköpunarmiðstöð Íslands.  
Tengistykki skulu vera frá sama framleiðanda.

### EINANGRUN:

Nota skal glerullarhólka af viðurkenndri gerð. Einangrunarhólka skal vefja með plaststrími með hæfilegri skörun og líma samskeyti vandlega saman. Sérstaklega skal vanda til rakaþétts frágangs kaldavatnslagnar.

### Einangrunarþykkt skal vera sem hér segir:

|            |                     |                         |
|------------|---------------------|-------------------------|
| Heitt vatn | Pípuþvermál ≤ 20mm  | Einangrunarþykkt = 20mm |
| Heitt vatn | Pípuþvermál 25–50mm | Einangrunarþykkt = 30mm |
| Heitt vatn | Pípuþvermál 65mm    | Einangrunarþykkt = 40mm |
| Kalt vatn  | Allar stærðir       | Einangrunarþykkt = 20mm |

Eftir þrýstiprófun skal einangra og ganga frá öllum samskeytum, greinum og beygjum á sama hátt.

### AFRÉTTIR STÚTAR:

Allir stútar út úr vegg, til tengingar við tæki, skulu afréttir. Stútana skal festa tryggilega og skal láta þá ná hæfilega langt út fyrir endanlegan vegg. Stúta skal tengja saman með "unionum" svo tryggt sé að þeir séu samsíða, þegar tæki eru tengd.

### PÍPUUPPHENGI OG FESTINGAR:

Allar pipur í neysluvatnskerfinu skulu hengjast upp eða festast þar sem þær liggja. Mesta fjarlægð milli upphengja má vera 1 meter undir loftum og 1 meter á veggjum. Hengja skal pípunar upp með sérstökum pípuupphengjum af Mefa gerð (Mefa Rohrselle) eða öðrum upphengjum af samsvarandi gerð.  
Öll upphengi skulu hafa gúmmifóðringar næst pípu.  
Þar sem pipur í neysluvatns- og hitakerfi liggja samsíða skulu þær settar á sameiginlegar rötur.  
Festur koma þar sem sýnt er á teikningum.

### LOFTPÚÐAR:

Setja skal loftpúða þar sem sýnt er á teikningum. Loftpúðar skulu vera 300mm langir og þvermál þeirra skal vera jafnt þvermáli viðkomandi stofns eða greinar frá aðalæð.

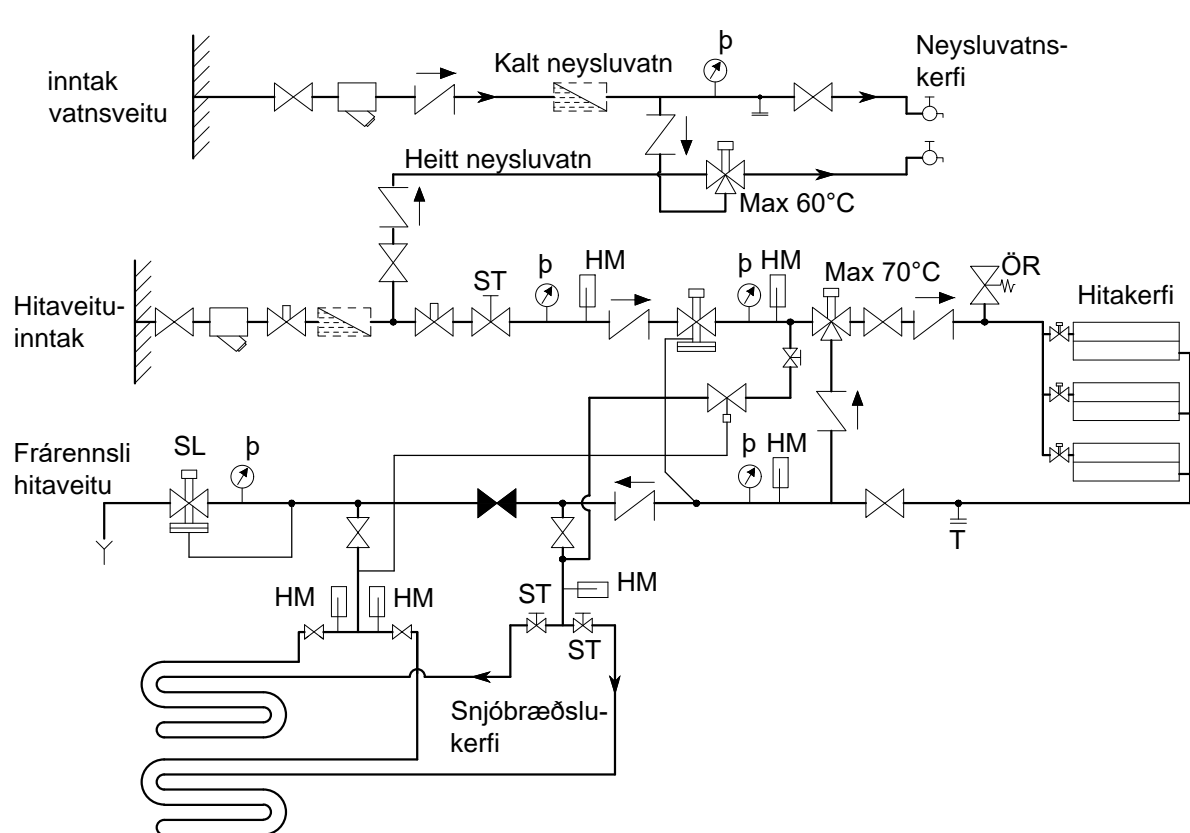
### ÞRÝSTIPRÓFUN LAGNA:

Neysluvatnslögn skal þrýstiprófuð með minnst 15 kg/cm<sup>2</sup> vatnsþrýstingi á eftirfarandi hátt:

1) Forþrófun:  
Setja skal minnst 15 kg/cm<sup>2</sup> vatnsþrýsting á kerfi.  
Eftir 30 mín. skal mæla þrýsting og sömuleiðis eftir 60 mín. Mesti leyfilegi þrýstimunur er 0,6 bar.  
2) Aðalþrófun:  
Setja skal minnst 15 kg/cm<sup>2</sup> vatnsþrýsting á kerfi.  
Eftir 120 mín. skal mæla þrýsting. Mesti leyfilega þrýstifall er 0,2 bar.

Sé um leka að ræða skal verktaki gera við leka og endurtaka prófunina á sinn kostnað. Við ofangreinda prófun skal eftirlitsmaður verkaupa kallaður á vettvang í byrjun og við lok prófunarinnar og skal hann taka verkið út og samþykkja prófunina. Verktaka ber að sjá um úttekt byggingarfulltrúa á prófunum þessum.

## KERFISMYND LAGNA FYRIR EINFALT KERFI



## HITAKERFI

Allt efni, lögn, prófun og frágangur skal vera samkvæmt ákvæðum staðals ÍST 69 Byggingarreglugerð og reglugerð um hitalagnir í Reykjavík.

### PÍPUR OG TENGISTYKKI:

Allar pipur í hitakerfi skulu vera venjulegar svartar pipur skv. DIN 2440. Efnisgæði skulu vera St. 33-2 skv. DIN 17100. Tengistykki skulu vera af sömu gæðum.

Allar pipur í gólfhitakerfi skulu vera hitaþolnar plastpípur með súrefniskápu, með lagnaefnisvottorð frá Nýsköpunarmiðstöð Íslands, og þola allt að 90°C við 6 kg/cm<sup>2</sup> þrýsting.

### EINANGRUN:

Nota skal glerullarhólka af viðurkenndri gerð. Einangrunarhólka skal vefja með plaststrími með hæfilegri skörun og líma samskeyti vandlega saman.

### Einangrunarþykkt skal vera sem hér segir:

|                     |                         |
|---------------------|-------------------------|
| Pípuþvermál ≤ 20mm  | Einangrunarþykkt = 20mm |
| Pípuþvermál 25–50mm | Einangrunarþykkt = 30mm |
| Pípuþvermál 65mm    | Einangrunarþykkt = 40mm |

Eftir þrýstiprófun skal einangra og ganga frá öllum samskeytum, greinum og beygjum á sama hátt.

### OFNAR:

Ofnar skulu vera í samræmi við ÍST 69.1.

Ofnar skulu vera frá viðurkenndum framleiðanda með lagnaefnisvottorð frá Nýsköpunarmiðstöð Íslands. Þess skal gætt að lengd og hæð ofna sé sem næst þeim hámarks málum, sem uppgæfnir eru í ofnaskrá.

Uppgæfnir varmagjöf ofna miðar við hitafall vatns frá 80°C niður í 40°C.

Allir ofnar skulu hengdir á örugg vegghengi eða standa á stólum og skal frágangur þeirra gerður í samráði við verkaupa. Athuga skal vel að ofnar séu rétt staðsettir.

Á hverjum ofni skal vera stillitá, loftskrúfa og sjálfvirkur ofnloki. Gerð og staðsetning ofnloka kemur fram á rúmmyndum.

Verktaki skal stilla rennsli milli ofna á stillitólum, þannig að allir ofnar hitni jafn vel, svo og alla stilliloka til þrýstingsjöfnunnar milli greina.

### PÍPUUPPHENGI OG FESTINGAR:

Allar pipur í hitakerfinu skulu hengjast upp eða festast þar sem þær liggja. Mesta fjarlægð milli upphengja má vera 2 metrar undir loftum en 1 meter á vegg. Hengja skal pípunar upp með sérstökum pípuupphengjum af Mefa gerð (Mefa Rohrselle) eða öðrum upphengjum af samsvarandi gerð.  
Öll upphengi skulu hafa gúmmifóðringar næst pípu.  
Þar sem pipur í neysluvatns- og hitakerfi liggja samsíða skulu þær settar á sameiginlegar rötur.  
Festur koma þar sem sýnt er á teikningum.

### MÁLUN PÍPA:

Allar pipur í hitakerfinu skal mála með ryðvarnarmálningu, t.d. Oxýd merjumálningu eða með asfaltmálningu eins og reglugerð segir til um.

Allar sýnilegar óeinangraðar pipur skulu málást í þeim litum sem verkaupi ákveður.

### ÞRÝSTIPRÓFUN LAGNA:

Ofnakerfi skal þrýstiprófa með 6 kg/cm<sup>2</sup> vatnsþrýstingi áður en samskeyti eru einangruð og skal þrýstingur standa í 24 klst. án þess að falla. Athuga skal hvort smit sjáist á samskeytum.  
Eftir að hitakerfi hefur verið þrýstiprófað og stillt, skal það skolað vandlega út.

Gólfhitakerfi skal þrýstiprófa með 4 kg/cm<sup>2</sup> vatnsþrýstingi áður en það er steypt inn og skal þrýstingurinn standa í 24 klst. án þess að falla. Engin samskeyti mega vera á innsteyptri lögn.  
Sé um leka að ræða skal verktaki gera við leka og endurtaka prófunina á sinn kostnað. Við ofangreinda prófun skal eftirlitsmaður verkaupa kallaður á vettvang í byrjun og við lok prófunarinnar og skal hann taka verkið út og samþykkja prófunina. Verktaka ber að sjá um úttekt byggingarfulltrúa á prófunum þessum.

# ALMENNAR SKÝRINGAR

## SNJÓBRÆÐSLUKERFI

### PÍPUR OG TENGISTYKKI:

Snjóbræðslupípur skulu vera polypropylen-, polybutylen- eða pex plastpípur og vera viðurkenndar af byggingarfulltrúa til notkunar í slík kerfi.  
Tengistykki skulu vera úr kopar og ætluð sérstaklega fyrir plastpípur.

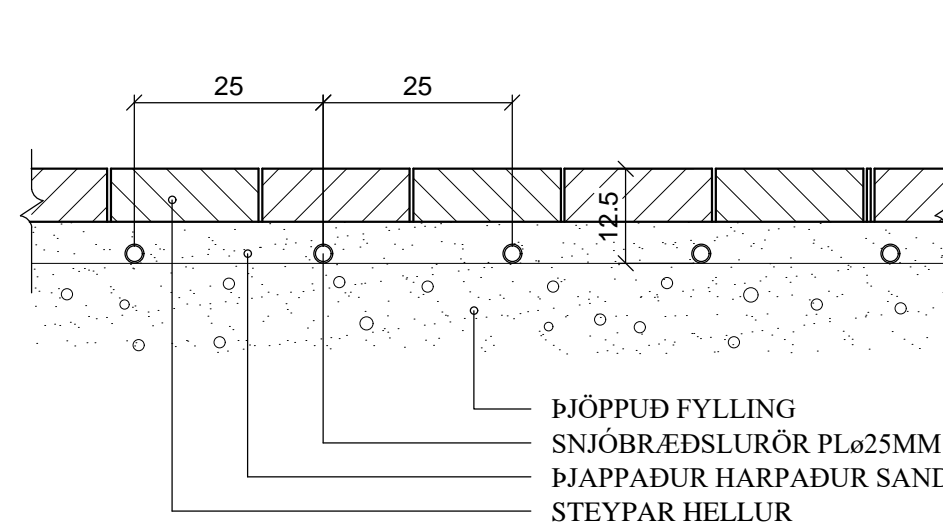
### FRÁGANGUR PÍPNA:

Innsteyptar snjóbræðslupípur skulu vera án tengistykkja. Þar sem pipur koma út úr steypu, skal setja hliðbarpípu utan um pípu.  
Til að halda tilskildri fjarlægð milli pípa á snjóbræðsuvæði, skal nota fjarlægðarslár eftir þörftum.  
Þar sem snjóbræðslupípur liggja að svæðum, sem bræða skal af, skulu pipur liggja á ca. 400mm dýpi og vera einangraðar með 20mm Armaflex einangrun eða samsvarandi.

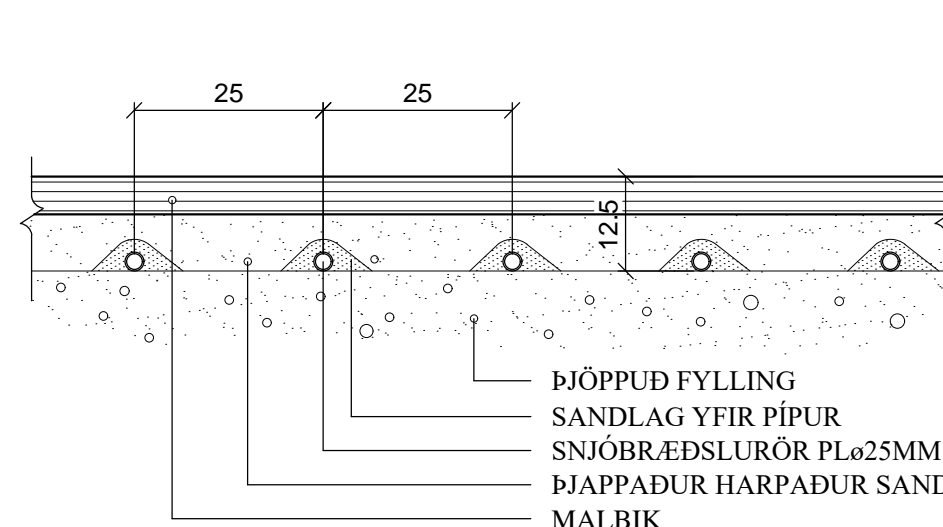
### ÞRÝSTIPRÓFUN LAGNA:

Snjóbræðslukerfið skal þrýstiprófað með 5 kg/cm<sup>2</sup> vatnsþrýstingi, sem skal standa í 24 klst., án þess að falla. Prófunin skal fara fram áður en lögnin er steypt inn eð fyllt yfir hana.  
Við ofangreindar prófanir skal verkaupi kallaður á vettvang í byrjun og við lok prófunar og skal hann taka verkið út og sannreyna prófunina.

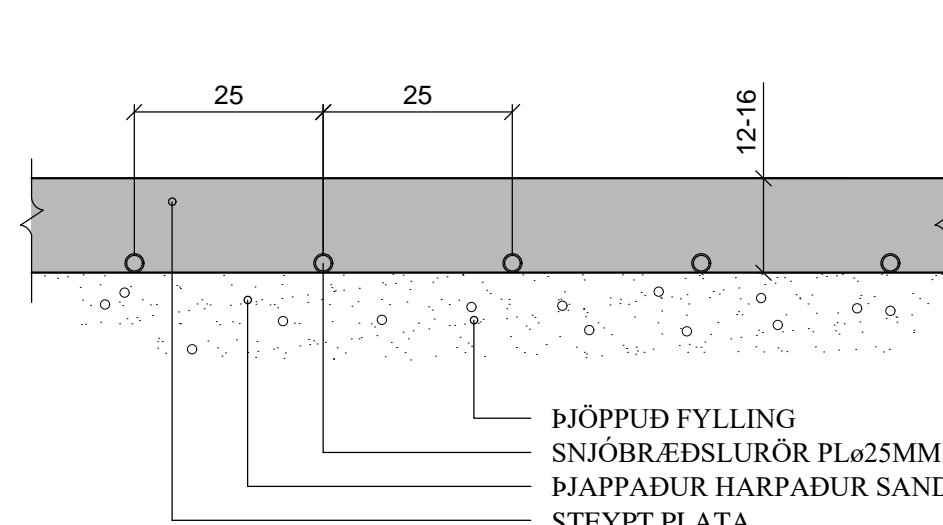
### SNID Í SNJÓBRÆÐSLU UNDIR HELLULÖGN. 1:10



### SNID Í SNJÓBRÆÐSLU UNDIR MALBIK. 1:10



### SNID Í SNJÓBRÆÐSLU Í STEYPTRI PLÖTU. 1:10



## ALMENNT - SKÝRINGAR TÁKNA

- Heitt neysluvatn
- Kalt neysluvatn
- Frámrás hitaveitu
- Bakrás hitaveitu
- Frámrás snjóbræðslu
- Bakrás snjóbræðslu
- Þrýstjafnari / slaufuloki
- Hemill
- Einstefnuloki
- Kúluloki / renniloki
- Stílliloki
- Öryggisiloki
- Sia
- Tæming
- Vatnsmælir
- Hitamælir
- Þrýstímælir
- Hita- og þrýstímælir
- Dæla
- Loftskrúfa
- Þrýstinnikari
- Mótorloki (M), Segulloki (S)
- Hitaskynjari

PN pípa liggur niður á næstu hæð  
PU pípa liggur upp á næstu hæð  
IV pípa liggur í vegg  
AV pípa liggur utan á vegg  
ø50 þvermál rörs er 50 mm (nafnmál)  
BS brunaslanga  
G garðkrani

JÓN KRISTJÁNSSON BYGGINGARVERKFR.ÆDINGUR  
KT: 210754-4829

BREYTINGAR

## ATHUGIÐ:

Almennar skýringar gilda nema annað sé tekið fram á sérteikningum.

|        |     |          |         |            |
|--------|-----|----------|---------|------------|
| Reikn. | JKR | Jan. '24 | Útgefð: | 28.01.2024 |
| Teikn. | JKR | Jan. '24 | Kvarði: | ENGINN     |
| Ath.   |     |          |         |            |
| Samþ.  |     |          |         |            |

HRYGGJARÁS 28

Hafnarfirði

Nr. 2-01

Verkhlutir  
PÍPULAGNIR,  
ALMENNAR SKÝRINGAR.

Verkraedstofa  
Jóns Kristjánssonar ehf  
Bílsalóla 12  
110 Reykjavík  
Sími: 537-0002 Gsm: 772-3154  
Kt: 540817-0300  
Netfang: jkris54@gmail.com



